



**İMAJ TEKNİK**

ELEKTRİK ELEKTRONİK MALZ. SAN. VE TİC. LTD. ŞTİ

## ELEKTRONİK DC AKIM RÖLESİ

### DOCR-S/H

TİP : **DOCR-S**



TİP : **DOCR-H**



- MCU( Mikroişlemci Kontrol Ünitesi ) Temelli
- DC Motor(u)/DC Aygıt(ı) Koruması
- Şönt-Paralel Devre-Tali Direnç (DOCR-S)/ Hall Sensörü(DOCR-H) vasıtasıyla algılama
- Şönt-Paralel Devre-Tali Direnç/ Hall Sensörü ayarından sonra gerçek-işletme primer akımı görüntülemesi.(Gösterge)
- Dijital Ayar/ Devreden Çıkma-Durdurma Akım Gösterimi(Gösterge)
- Otomatik Reset/Reset Zamanı-Süresi Ayarı
- Onay ayar akımı-Ayar akımını onaylama/ Test Fonksiyonu
- Volt Deşarj-Boşaltım-Salım-Ayırma-Koyverme Fonksiyonu Olmayan (Arıza Güvenlik İşletimi)Seçilebilir

## +KORUMA

Koruma Türü  
Devreden Çıkma-Durdurma  
Süresi  
Aşırı Akım O-TIME

## +ÖZELLİKLER

Akım Ayar Aralığı  
DOCR-S DOCR-H  
0.1~240A 5~360A  
O-TIME  
0.5~25 saniye  
Reset Süresi  
0.5~25 saniye

Anma Değeri Verilmiş-Anma-  
Hızlı-Değeri Yüksek-Oranlanmış-  
Tanımlı-Atanmış-Kademeli  
Şönt(ü)-Paralel Devre(si)-Tali  
Direnc(i)

DOCR-S DOCR-H  
1A,2A,5A,10A, -  
20A,50A,100A,  
200A

Anma Değeri Verilmiş-Anma-  
Hızlı-Değeri Yüksek-Oranlanmış-  
Tanımlı-Atanmış -Kademeli Hall  
Sensörü

DOCR-S DOCR-H  
- 50A,100A,200A,300A

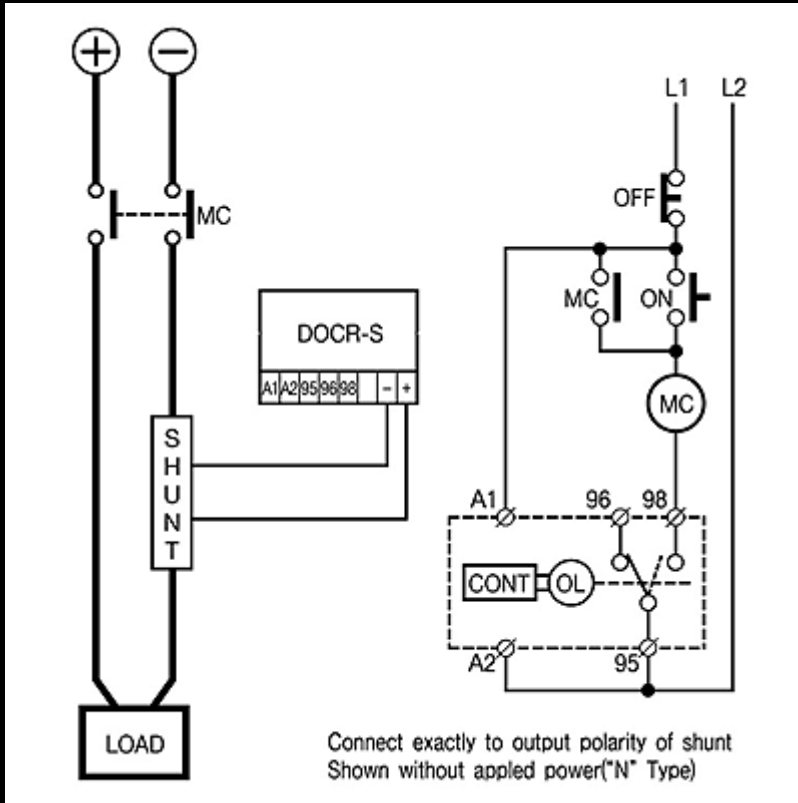
Güç Besleme-Güç Birimi  
Gerilim

24 24VAC/DC  
220 85~250VAC/DC

Frekans  
50/60Hz  
Reset  
Elle/Elektrikli /Otomatik  
Gösterge  
-  
Çıkış Rölesi  
DOCR-S DOCR-H  
Kip-Mod 1-SPDT(1C) 1-SPDT(1C)  
Hız-Değer-Oranlama  
3A/250VAC Dirençli- Dirençle İlgili  
Montaj  
Panel /35mm Din-rail(Din Ray)

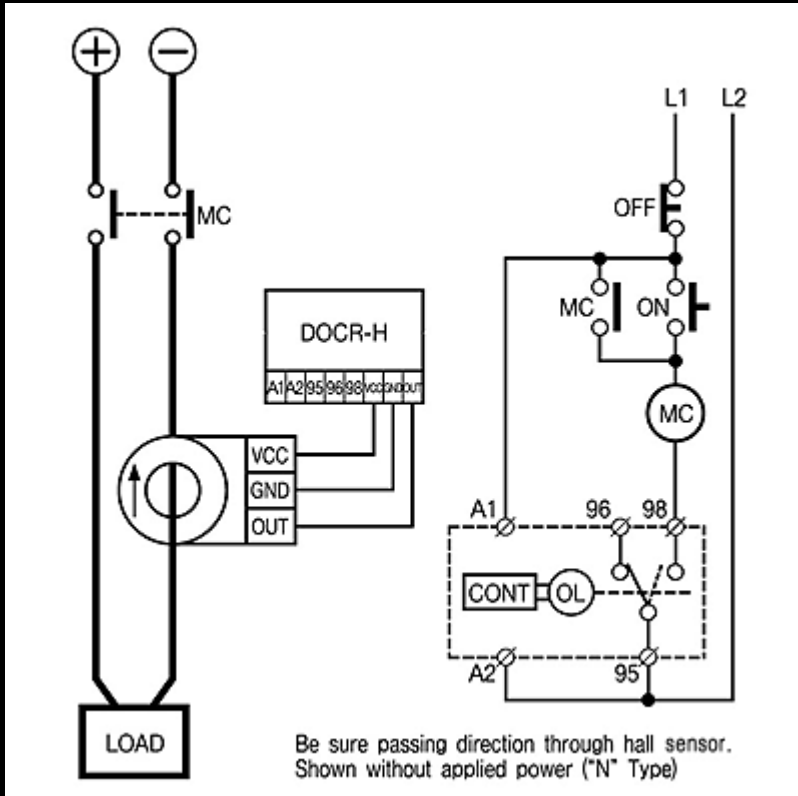
## TİPİK KABLOLAMA

### DOCR-S



*Tam Olarak Şöntün/Paralel Devrenin/Tali Direncin Çıkış Kutbuna/Polaritesine/Polarlığına /Kutupsallığına/ Uçaylığına Bağlayınız.  
Uygulanmış Güç Olmadan Gösterim("N" Tipi)*

### DOCR-H



*Hall Sensörü içindeki yönden /yoldan geçtiğinden emin olunuz.  
Uygulanmış Güç Olmadan Gösterim("N" Tipi)*

L :Hat-Anayol  
SHUNT : Şönt,Paralel Devre, Tali Direnç  
LOAD : Yük,Yükleme  
MC : Asıl Parça-Medya Kartı-Hafıza Kartı-Mikro Hücre-Minyatür Kart-Hareket Kontrol-Hareketli Bobin-  
Çoklu Kanal-Çoklu Kompüter-Değişiklik&Yapılandırma  
CONT : Kumanda Cihazları-Düzenegi  
GND : Toprak-Topraklama  
Out : Çıkış-Çıktı



İmaj Teknik Elektrik Elektronik San. ve Tic. Ltd. Şti.

EMEKYEMEZ MAH.TUTSAK SOK. NO: 16/13-14-15  
KARAKOY/İSTANBUL  
TURKEY

Telefon : +90 212 235 9535 / 36  
Fax : +90 212 235 9537

[www.imajteknik.com](http://www.imajteknik.com)  
[www.imajteknik.com.tr](http://www.imajteknik.com.tr)